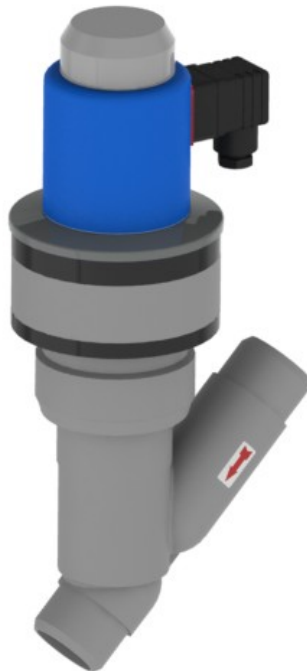
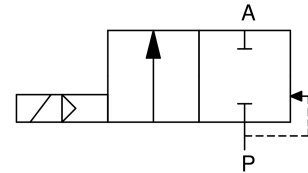


**2/2-Wege Kunststoff-Magnetventil**  
*2/2-way plastic solenoid valve*

**Baureihe 135**  
**Type 135**

**zwangsgesteuert, flüssigkeitsgedämpft**  
*force pilot operated, fluid-damped*

Schaltfunktion A: NC (stromlos geschlossen)  
 function A: NC (normally closed)



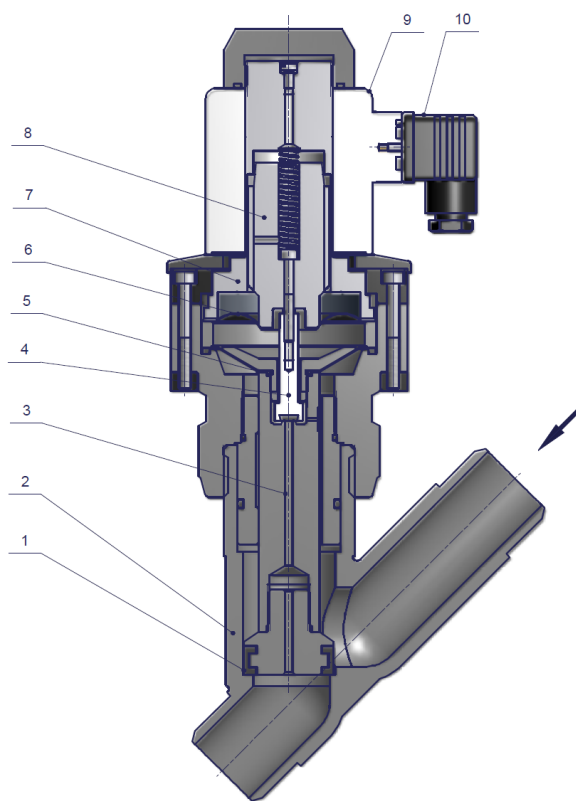
<b>Bauart</b>	Schrägsitzventil, flüssigkeitsgedämpft	<b>design</b>	<i>angular seat valve, fluid-damped</i>
<b>Nennweite</b>	DN 15 – 50	<b>diameter</b>	<i>DN 15 – 50</i>
<b>Druckbereich</b>	0 – max. 6,0bar (siehe Tabelle)	<b>pressure range</b>	<i>0 – max. 6,0bar (see table)</i>
<b>Gehäusewerkstoff</b>	PVC, PP	<b>body material</b>	<i>PVC, PP</i>
<b>Dichtwerkstoff</b>	EPDM, FKM	<b>seal material</b>	<i>EPDM, FKM</i>
<b>Temperatur</b>	siehe Druck- / Temperaturdiagramm & Temperaturbereich elastomerer Werkstoffe * Umgebung: 0 bis max. +50°C	<b>temperature</b>	<i>see pressure- / temperature graph &amp; temperature range elastomeric materials * ambient: 0 up to max. +50°C</i>
<b>Anschluss</b>	PVC: Klebestutzen PP: Schweißstutzen	<b>connection</b>	<i>PVC: cementing spigots PP: welding spigots</i>
<b>Elektr. Anschluss</b>	Gerätesteckdose nach DIN EN 175301-803 Bauform A, bei Wechselstrombetrieb mit integriertem Gleichrichter	<b>electr. connection</b>	<i>plug acc. DIN EN 175301-803 form A, a.c. operation: d.c. coil with rectifier integrated</i>
<b>Anschlussspannung</b>	230V 50Hz, 24V DC, Sonderspannungen	<b>nominal voltage</b>	<i>230V 50Hz, 24V DC, special voltages</i>
<b>Spannungstoleranz</b>	+ / - 10% nach VDE 0580	<b>voltage tolerance</b>	<i>+ / - 10% acc. VDE 0580</i>
<b>Einschaltdauer</b>	100% ED	<b>duty factor</b>	<i>100% ED</i>
<b>Schutzart</b>	IP 65 mit montierter Gerätesteckdose	<b>protection class</b>	<i>IP 65 with plug mounted</i>
<b>Einbaulage</b>	Magnet vorzugsweise oben	<b>mounting</b>	<i>solenoid preferably in upright position</i>

**2/2-Wege Kunststoff-Magnetventil**  
*2/2-way plastic solenoid valve*

**Baureihe 135**  
*Type 135*

DN	Druck pressure range [bar]	Anschluss connection [mm]	K <sub>v</sub> -Wert flow rate [m <sup>3</sup> /h]	Leistungsaufnahme power consumption [W]		Gewicht weight [kg]
				24V DC	230V 50Hz	
15	0 – 6,0	d 20	3,2	24	28	2,0
20	0 – 6,0	d 25	7,5	24	28	2,1
25	0 – 6,0	d 32	10,0	28	33	3,3
32	0 – 6,0	d 40	16,0	28	33	3,6
40	0 – 6,0	d 50	26,0	28	33	3,9
50	0,1 – 6,0	d 63	38,0	28	33	4,3

**Schnittzeichnung**  
*sectional drawing*

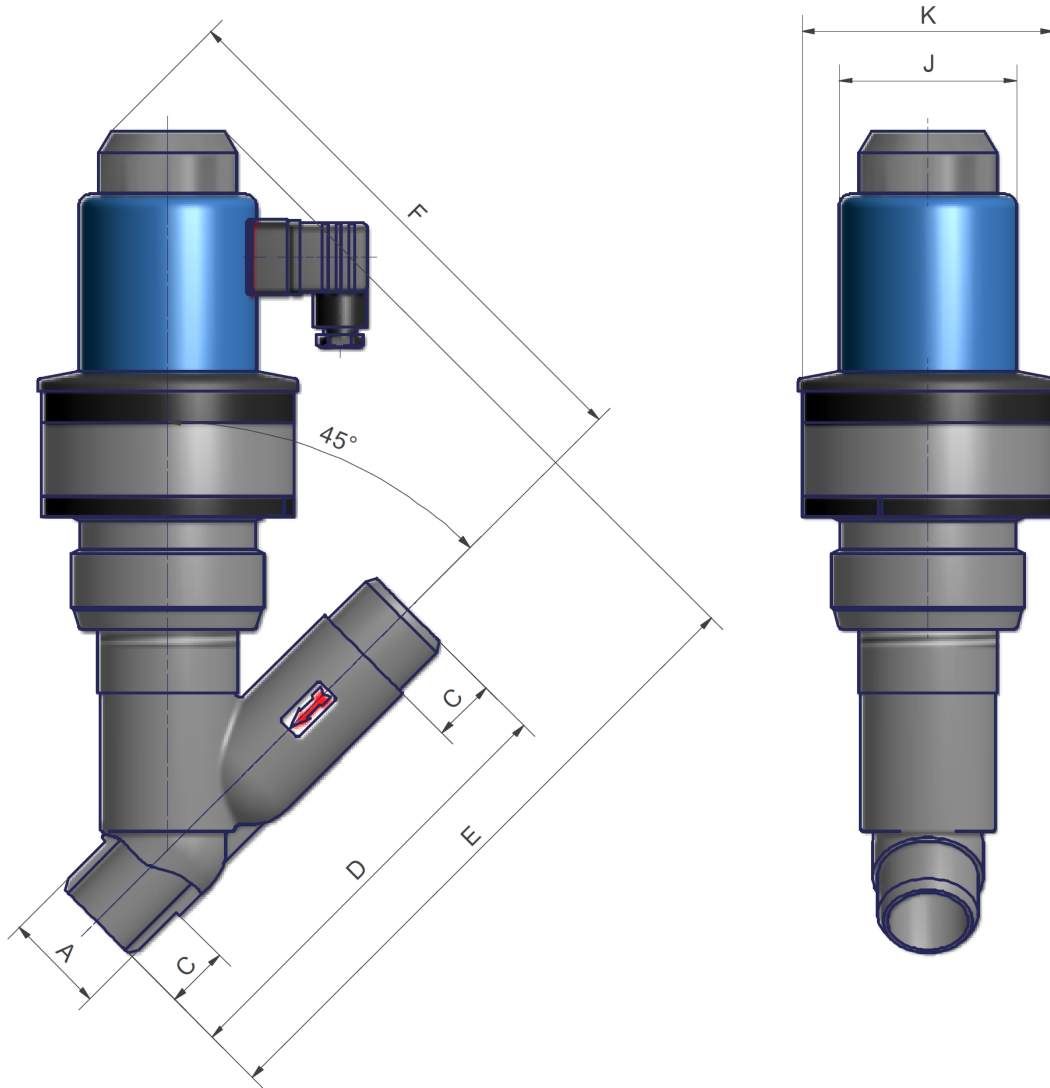


Pos. pos.	Menge quantity	Benennung	description
1	1	Dichtring	seal ring
2	1	Ventilkörper	valve body
3	1	Kolben	spool
4	1	Vorsteuerspindel	pilot spindle
5	1	Vorsteuermembrane	pilot diaphragm
6	1	Membrane	diaphragm
7	1	Magnetschluss-hülse	solenoid tube
8	1	Anker	plunger
9	1	Magnet	solenoid
10	1	Gerätesteckdose	plug

**2/2-Wege Kunststoff-Magnetventil**  
**2/2-way plastic solenoid valve**

**Baureihe 135**  
**Type 135**

**Maßzeichnung**  
*dimension drawing*



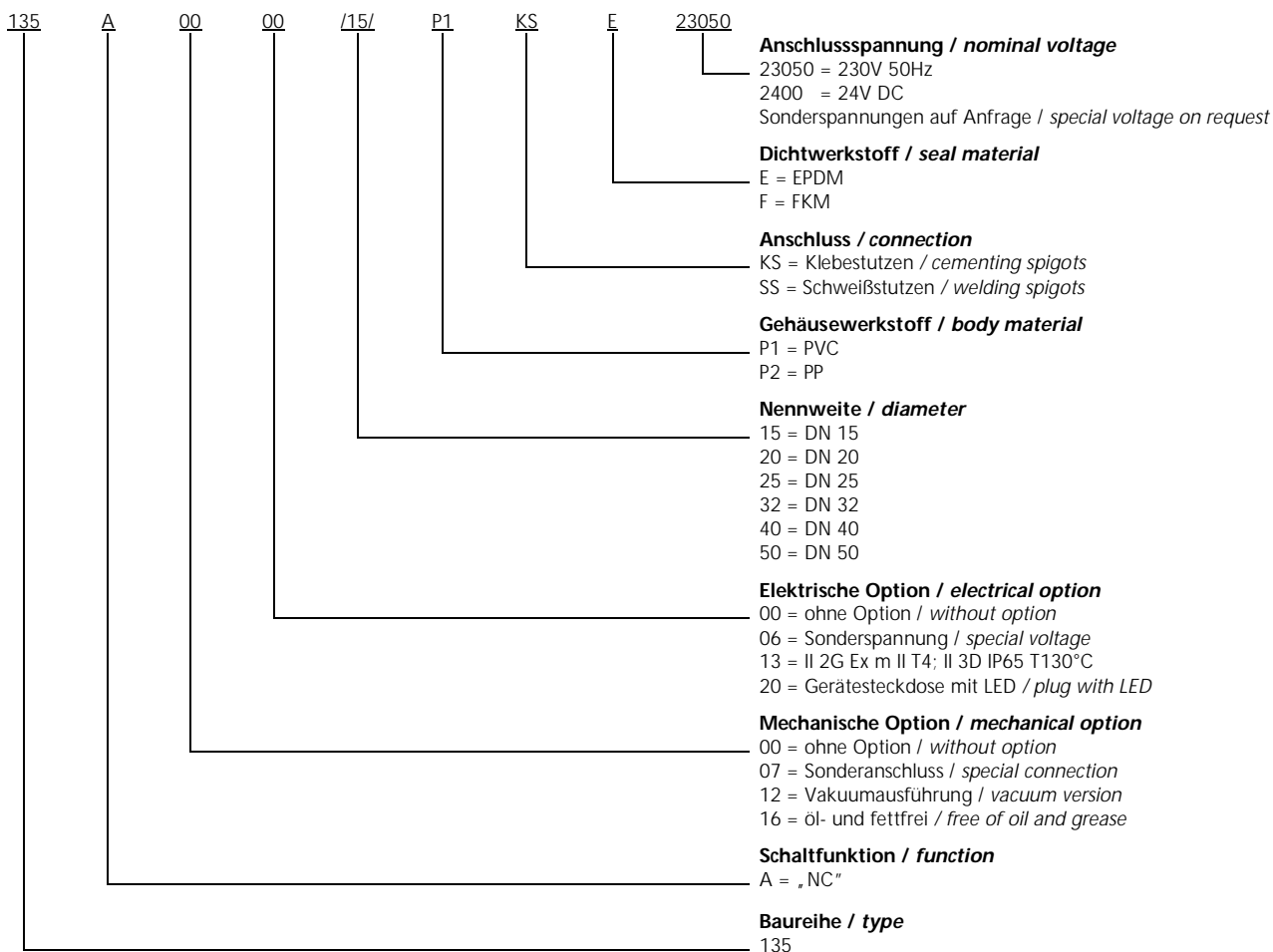
DN	A = d [mm]	C [mm]	D [mm]	E [mm]	F [mm]	J [mm]	K [mm]
15	20	16	124	205	185	61	80
20	25	19	144	225	195	61	80
25	32	22	154	240	205	71	100
32	40	25	174	260	220	71	100
40	50	31	194	280	235	71	100
50	63	38	224	300	260	71	100

**2/2-Wege Kunststoff-Magnetventil**  
**2/2-way plastic solenoid valve**

**Baureihe 135**  
**Type 135**

**Typenschlüssel**  
**type code**

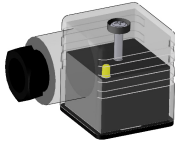
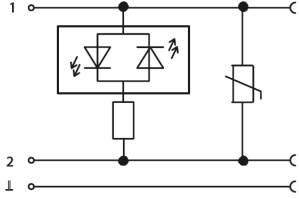



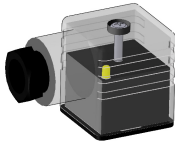
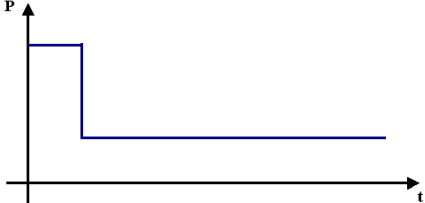
Die Typenbezeichnung setzt sich zusammen aus:  
*structure of the order specification:*



**2/2-Wege Kunststoff-Magnetventil**  
**2/2-way plastic solenoid valve**

**Baureihe 135**  
**Type 135**

**Zubehör**  
**accessories**

	<p><b>Gerätesteckdose mit LED</b>  <i>plug with LED</i></p> <p><b>elektrische Option = 20</b>  <i>electrical option = 20</i></p>	
	<p><b>Sonderschutzart</b>  <i>explosion proof</i></p> <p><b>II 2G Ex m II T4</b>  <b>II 3D IP65 T130°C</b></p> <p><b>elektrische Option = 13</b>  <i>electrical option = 13</i></p>	<p><b>bei Betriebsdruck ist bei Ex-Ausführung um ca. 20% reduziert</b>  <i>operating pressure is reduced by 20% in Ex specification</i></p>
	<p><b>Gerätesteckdose mit angespritztem Kabel</b>  <i>plug with cable</i></p>	
	<p><b>Gerätesteckdose M12x1</b>  <i>plug with M12x1</i></p>	
	<p><b>Gerätesteckdose mit Leistungsabsenkung 24V DC Bauform A</b>  <i>plug with power reduction 24V DC</i></p> <p><b>elektrische Option = 07</b>  <i>electrical option = 07</i></p>	

**Weitere Optionen und Zubehör stimmen wir gerne auf Ihre Anforderungen ab.**  
*We gladly coordinate further options and accessories according to your requirements.*