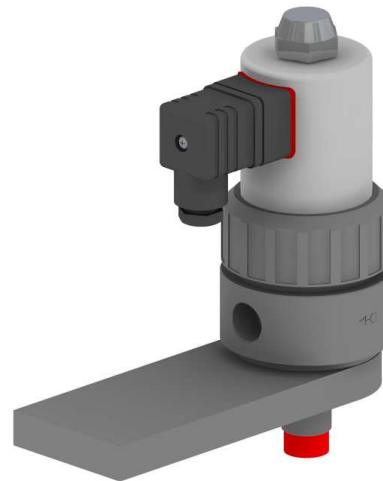
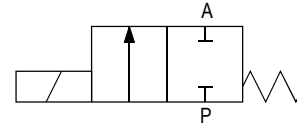


2/2-Wege Kunststoff-Magnetventil
2/2-way plastic solenoid valve

Baureihe 152
Type 152

direktgesteuert mit PTFE-Faltenbalg
direct acting with PTFE bellows

Schaltfunktion: NC (stromlos geschlossen)
function: NC (normally closed)



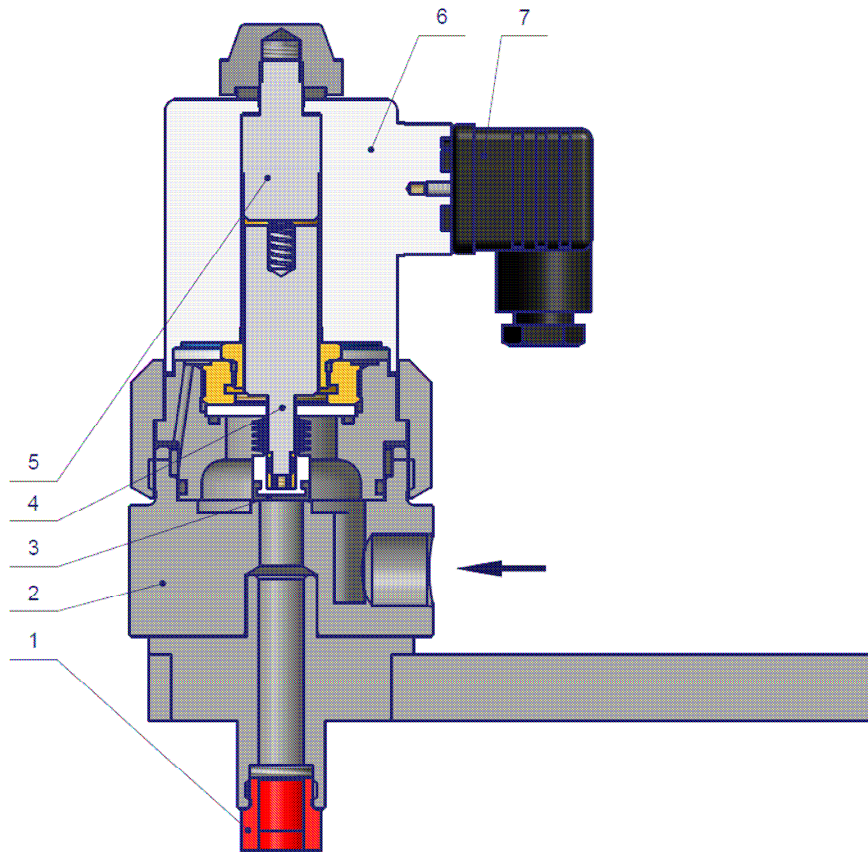
Bauart	Sitzventil mit PTFE-Faltenbalg	design	seat valve with PTFE bellows
Medien	aggressive Flüssigkeiten und Gase	media	aggressive fluids and gases
Nennweite	DN 10 - 15	diameter	DN 10 - 15
Druckbereich	0 – max. 2,0 bar (siehe Tabelle)	pressure range	0 – max. 2,0 bar (see table)
Gehäusewerkstoff	PVC	body material	PVC
Dichtwerkstoff	EPDM, FKM, PTFE	seal material	EPDM, FKM, PTFE
Temperatur	Medium: - 10 bis + 50°C Umgebung: max. + 50°C	temperature	media: - 10 up to + 50°C ambient: max. + 50°C
Anschlüsse	Eingang: Klebemuffe Ausgang: Einschraubdüse	connection	inlet: cementing socket outlet: welding socket
Zubehör	Halteflansch Einschraubdüsen: D = 2, 4, 6, 8 und 10mm	accessories	mounting flange screwed-in nozzle: D = 2, 4, 6, 8 und 10mm
Elektr. Anschluss	Gerätesteckdose nach DIN EN 175301-803	electr. connection	cable plug acc. DIN EN 175301-803
Anschlussspannung	230V 50Hz, 24V DC, Sonderspannungen	nominal voltage	230V 50Hz, 24V DC, special voltages
Spannungstoleranz	+ / - 10 % nach VDE 0580	voltage tolerance	+ / - 10 % acc. VDE 0580
Leistungsaufnahme	8 Watt	power consumption	8 Watt
Einschaltdauer	100 % ED	duty factor	100 % ED
Schutzart	IP 65 mit montierter Gerätesteckdose	protection class	IP 65 with cable plug mounted
Einbaulage	Magnet vorzugsweise oben	mounting	coil preferably in upright position

DN [mm]	Druck pressure range [bar]	Anschluss connection	Kv-Wert flow rate [l/min]	Gewicht weight [Kg]
10	0 – 2,0	d 16	33	ca. 1,0
15	0 – 1,0	d 20	45	ca. 1,0

2/2-Wege Kunststoff-Magnetventil
2/2-way plastic solenoid valve

Baureihe 152
Type 152

Schnittzeichnung
sectional drawing

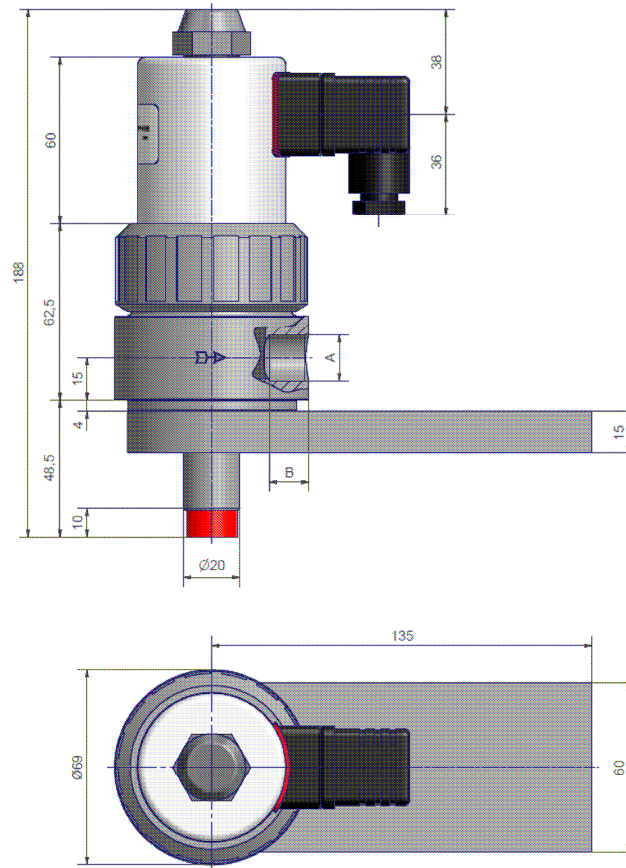


Pos.	Menge	Benennung	description
1	1	Einschraubdüse	screwed-in nozzle
2	1	Ventilkörper	valve body
3	1	Dichtkappe	sealing cap
4	1	Anker kpl. mit PTFE-Faltenbalg	plunger cpl. with PTFE bellows
5	1	Magnetschlußhülse	plunger tube guide
6	1	Magnet	magnet
7	1	Gerätesteckdose	cable plug
8	1	Halteflansch	Mounting flange

2/2-Wege Kunststoff-Magnetventil
2/2-way plastic solenoid valve

Baureihe 152
Type 152

Maßzeichnung
dimension drawing



DN	Maß A	Maß B
10	16	14
15	20	16

2/2-Wege Kunststoff-Magnetventil 2/2-way plastic solenoid valve

Baureihe 152
Type 152

Bestellbezeichnungen order specifications

DN [mm]	Werkstoffe Gehäuse / Dichtung material body / seal	Druck pressure range [bar]	Anschluss connection	Typenbezeichnung order specifications	
				230V 50Hz	24V DC
10	PVC / EPDM	0 – 2,0	d 16	152A0000/10/P1KME 23050	152A0000/10/P1KME 2400
15	PVC / EPDM	0 – 1,0	d 20	152A0000/15/P1KME 23050	152A0000/15/P1KME 2400
10	PVC / FKM	0 – 2,0	d 16	152A0000/10/P1KMF 23050	152A0000/10/P1KMF 2400
15	PVC / FKM	0 – 1,0	d 20	152A0000/15/P1KMF 23050	152A0000/15/P1KMF 2400

Typenschlüssel type code

Die Typenbezeichnung setzt sich zusammen aus:
structure of the order specification:

