



## Technische Daten

Modell	Förderleistung (l/h) max.	Druck (bar) max.	Membran-durchmesser (Zoll <sup>2</sup> )	Hubvolumen (ml)		Hubzahl (Hübe/Min)		Werkstoffen Pumpenkopf / Sitzen					Anschlüsse und Schläuche		
				min.	max.	min.	max.	PVC/Aflas	PVDF/Aflas	PVDF/PTFE	Acryl/Aflas	316L/PTFE <sup>(1)</sup>	Hochviskosität <sup>(2)</sup>	Zoll	Metrisch
B11*	6.0	10.3	0.9	0.10	1.00	1	100	398XY	392XY	393XY	390XY	297	85HV	.375"OD	6x8 mm
B12*	9.5	6.9	0.9	0.16	1.58	1	100	398XY	392XY	393XY	390XY	297	85HV	.375"OD	6x8 mm
B13*	17	3.4	1.8	0.28	2.83	1	100	368XY	362XY	363XY	360XY	277	75HV	.375"OD	6x8 mm
B14*	26	2.0	3.0	0.44	4.42	1	100	318XY	312XY	313XY	310XY	27	25HV	.500"OD	9x12 mm
C10*	4.9	20.7	0.9	0.08	0.81	1	100	94S <sup>(3)</sup>	-	-	-	297	-	1/4"NPTm	-
C11*	9.5	10.3	1.8	0.16	1.58	1	100	368XY	362XY	363XY	360XY	277	75HV	.375"OD	6x8 mm
C12*	15	6.9	1.8	0.25	2.52	1	100	368XY	362XY	363XY	360XY	277	75HV	.375"OD	6x8 mm
C13*	30.4	4.1	3.0	0.51	5.05	1	100	318XY	312XY	313XY	310XY	27	25HV	.500"OD	9x12 mm
C14*	76	1.7	6.0	1.26	12.60	1	100	35T/M <sup>(4)</sup>	-	32/M	30/M <sup>(3)</sup>	37	-	.500"OD	9x12 mm

\* Geben Sie bei Bestellung bitte eine der Optionen an, indem Sie die Entsprechende Nummer in das Kästchen eintragen:

- 1 = 115 V, US Stecker
- 3 = 230 V, CEE Stecker
- 5 = 230 V, UK Stecker
- 7 = 230 V, CH Stecker
- 8 = 115 V, ohne Stecker

<sup>(1)</sup> 1/4" NPT Außengewinde für 277 und 297 - 1/2" NPT Außengewinde für 27 und 37

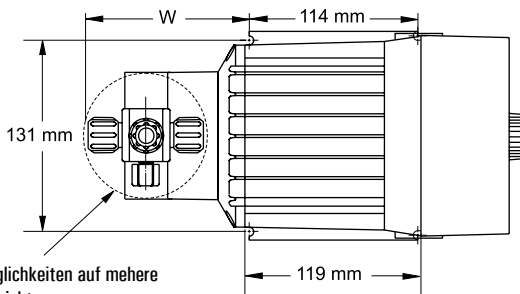
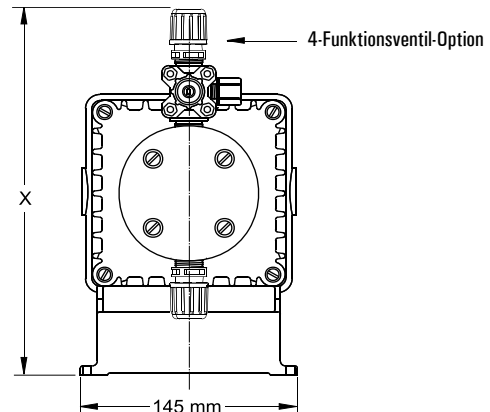
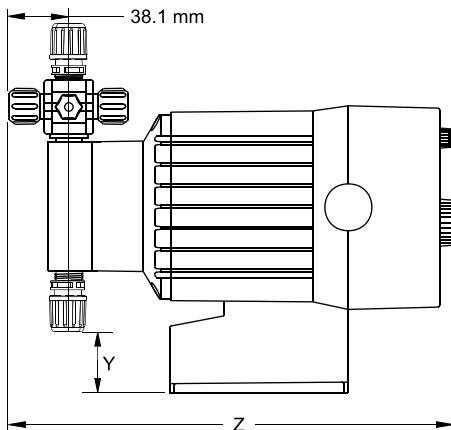
<sup>(2)</sup> .500" OD / 15x23

<sup>(3)</sup> Sitzen aus PTFE

<sup>(4)</sup> PP/PTFE

X	Y	Bezug nehmen auf Dosierkopftabelle, um den gewünschten Code auszuwählen
	↓	Code auszuwählen
	0	1/2" BSP
	2	Zoll-Schlauch
	3	Metrischen Schlauch
	4	Rohr aus verstärktem PVC 6x12
B		Entlüftungs 4-Funktionsventil integriert
N		Kein 4-Funktionsventil
S		4-Funktionsventil integriert
T		3-Funktionsventil integriert

## Abmessungen



Möglichkeiten auf mehrere Ausrichtungen

Abmessungen	W	X	Y	Z
Pumpe ohne Funktionsventil	82.5	216	16.5	272
Pumpe mit Funktionsventil	115.5	259	16.5	305
Pumpe mit Dosierkopf 6.0 (C14)	107	244	0	295
Pumpe für Hochviskosität	90	241	16.5	279
Verpackung: B = 325 x 235 x 290 mm			Bruttogewicht: B = 6.9 kg	
C = 380 x 235 x 290 mm			C = 8.7 kg	