

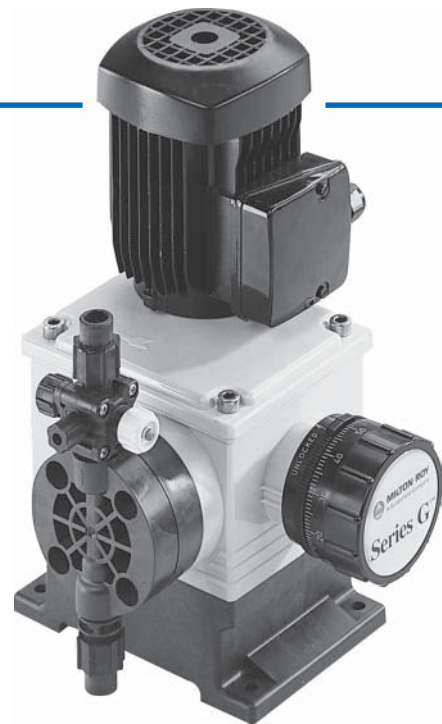
DOSIERPUMPER SERIE G™ A



- Förderleistung bis 170 l/h, Druck bis 12 bar
- Mit mechanisch betriebener Membrane
- Hublängenverstellung mittels variablem Exzenter

Technische Daten

- Förderleistung bis 170 l/h
- Gegendruck bis 12 bar
- PTFE-Membrane
- Mechanisch betriebene Membrane
- Hublängenverstellung durch variablen Exzenter sichert druckstoßfreie Förderung
- Max. Temperatur des Fördermediums 40°C
- Hublängenverstellbar 0 - 100% im Stillstand und im Betrieb
- Dosiergenauigkeit ± 2% im Einstellbereich 10 - 100%
- Max. Saughöhe : 4 m Wassersäule, 2,5 m Wassersäule für die Modelle GA 90 und GA 170
- Option für Hochvakuum-Saughöhe bis 9 m Wassersäule (bitte anfragen)
- Max. Vordruck (saugseitig) 2 bar
- Gehäuse aus korrosionsfreiem Kunststoff, Glasfaser-verstärkt
- Auf Lebenszeit geschmiert
- Optionen: Doppelmembrane, VARIPULSE® oder Frequenzumformer



Motordaten

Allgemeine Daten:

- Stromversorgung:
 - 230/400 V - 50/60 Hz - dreiphasig
 - 230 V - 50 oder 60 Hz - einphasig
 - 115 V - 50 oder 60 Hz - einphasig
- Schutzart : IP 55, tropenfest Iso-Klasse F
- In Übereinstimmung mit europäischen und internationalen Standards

Optionen:

- Montageflansch F130, Wellenzapfen 14 x 30
- Druckfest gekapselter Motor (nur ausserhalb Europas, nicht ATEX-konform)

Zubehör

- Die Pumpen der Serie G™A werden komplett mit dem nebenstehenden Zubehör geliefert (gilt nicht für Version 316L SS und Pumpen für Suspensionen).
- Auf Anfrage: 3- oder 4-Funktionsventile, Entlüftungsventile, Pulsationsdämpfer, Überströmventile und Druckhalteventile.

Werkstoffe Pumpenkopf

Pumpenkopf Version	Polypropylen (PP)	PVDF	Edelstahl (316L)	Viskose Medien (HV)
--------------------	-------------------	------	------------------	---------------------

Versionen GA 2 bis GA 45

Pumpenkopf	PP	PVDF	316L	PP
Ventilgehäuse	PVDF	PVDF	316L	PP
Sitze	PVDF	PTFE	316L	PTFE
Kugeln	Ceramic	Ceramic	316L	316L
Anschlüsse	PVDF/PP	PVDF/PP	316L	PP
Membrane	PTFE/PVDF*	PTFE/PVDF	PTFE/316L	PTFE/PVC
Dichtungen	Viton	Viton	Viton	-

Versionen GA 90 bis GA 170

Pumpenkopf	PP	PVDF	316L	PP
Ventilgehäuse	PP	PVDF	316L	PP
Sitze	PTFE	PTFE	316L	PTFE
Kugeln	Ceramic	Ceramic	316L	316L
Anschlüsse	PP/PVC	PVDF/PVC	316L	PP
Membrane	PTFE	PTFE	PTFE	PTFE
Dichtungen	-	-	Viton	-

* GA 2 bis GA 10 ausgenommen = PTFE/PVC

Andere Pumpenkopfversionen :

- *Fluorhaltige Lösungen* : PVDF-Kopf mit PTFE-Kugeln
- *Suspensionen* : 316 SS-Kopf mit 440C-Kugeln
- *Mix-Version PP/316L SS* : PP-Kopf mit 316L-Kugeln

Zubehör

Für Versionen "PP-", "PVDF-", "fluorhaltige Lösungen" und "Mix-Version" :

- Versionen GA 2 bis GA 45 : Pumpen werden mit Impfventil, Fußventil und Beschwerungsstein sowie 6 m flexibler Polyethylenschlauch 6 x 8, 6 m gewebeverstärkter PVC schlauch 6 x 12 und Adapter 1/2"G.
- Versionen GA 90 bis GA 170 : Zubehör auf Anfrage.

Für Version "Viskose Medien" :

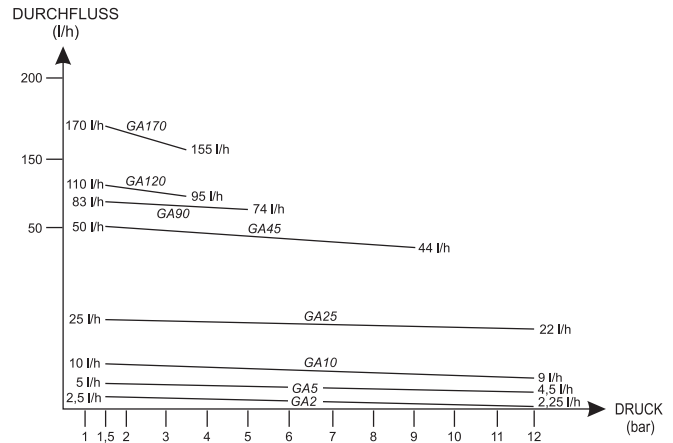
- Versionen GA 2 bis GA 45 : Pumpen werden mit 2m Saugschlauch, 15x23 und 3m Druckschlauch 9x12, sowie mit Impfventil geliefert.
- Versionen GA 90 bis GA 170: Pumpen werden mit 2m Saugschlauch, 15x23 geliefert Druckseite : 1/2" NPT-Außengewinde.

Leistungen

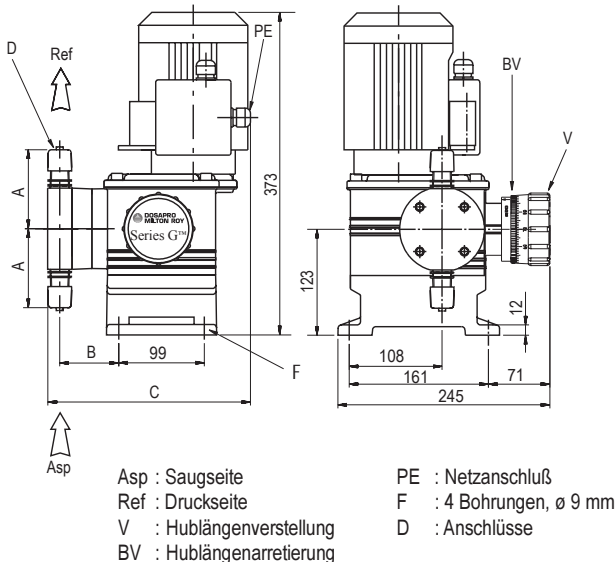
Typ	Förderstrom max. (l/h) ⁽¹⁾⁽²⁾	Druck max. (bar)	Hublänge (mm)	Hubzahl (H/min) ⁽²⁾	Motordrehzahl (UPM) ⁽²⁾	Motorleistung (W)	
						1 ph.	3 ph.
GA 2	2,5	12	4	36	1500	180	90
GA 5	5	12	4	72	3000	180	120
GA 10	10	12	4	144	3000	180	120
GA 25	25	12	6	72	3000	180	120
GA 45	50	10	6	144	3000	180	120
GA 90	83	5	6	72	3000	180	120
GA 120	110	3,5	4	144	3000	180	120
GA 170	170	3,5	6	144	3000	180	120

(1) Max. Förderstrom bei 1,5 bar

(2) Werte mit Motor bei 50 Hz (zu multiplizieren mit Faktor 1, 2 bei 60 Hz)



Abmessungen



Typ	Abmessungen (mm)	Version Anschlüsse	PP/PVDF/Mixt	316 L S.S	HV	
			T	N	H	
GA 2	A		91	102	105	
GA 5	B		68	68	83	
GA 10	C		234	236	253	
GA 25	A		91	102	108	
GA 45	B		69	68	73	
	C		235	236	243	
		Anschlüsse	P	Q	N	H
GA 90	A		109	143	123	110
GA 120	B		98	98	98	98
GA 170	C		266	270	273	266

Anschlüsse :

T = Flexibler Polyethylenschlauch 6 x 8, gewebeverstärkter PVC Schlauch 6 x 12 und Adapter 1/2" G.

N = Gewindemuffe 1/2 BSP-Innengewinde

H = Saugseite Schlauch 15 x 23 - Druckseite PE-Schlauch 9 x 12

P = Außengewinde 1/2 NPT

Q = Muffe für PVC-Rohr DN 15

Gewicht und Verpackung

	Netto ⁽¹⁾ kg	Brutto ⁽¹⁾ kg	Verpackung ⁽²⁾ (LxH) in mm
GA 2 bis GA 170 (PP)	7	9	400x300x490
GA 2 bis GA 45 (316 L)	8	10	400x300x490
GA 120 bis GA 170 (316 L)	12	14	400x300x490

(1)Ca. - (2) Standard-Kartonverpackung



FRANCE - DOSAPRO MILTON ROY S.A.
 10, Grande Rue - 27360 Pont Saint Pierre
 Tél. : +33 (0)2 32 68 30 00 - Fax : +33 (0)2 32 68 30 93
 www.dosapro.com
 e-mail : contact@dosapro.com

ESPAÑA - DOSAPRO MILTON ROY IBERICA
 C/Embajadores, 100 - 28012 MADRID
 Tél. : +34 91 517 80 00 - Fax : +34 91 517 52 38
 www.dosapro.es - e-mail : madrid@dosapro.es

UNITED KINGDOM - MILTON ROY (UK) LTD
 Oaklands Business Centre - Oaklands Park
 WOKINGHAM - BERKSHIRE - RG41 2FD
 Tél. : +44 118 977 1066 - Fax : +44 118 977 1198
 www.miltonroypumps.co.uk

INTERNATIONAL SALES and PROJECTS DEPARTMENT
 10, Grande Rue - 27360 Pont Saint Pierre (France)
 Tél. : +33 (0)2 32 68 30 12 - Fax : +33 (0)2 32 68 30 91

SPARE PARTS DEPARTMENT/PIÈCES DE RECHANGE
 10, Grande Rue - 27360 Pont Saint Pierre (France)
 Tél. +33 (0)2 32 68 30 01 - Fax: +33 (0)2 32 68 30 92
 email : spare.parts@dosapro.com

INTERNATIONAL TECHNICAL ASSISTANCE/ASSISTANCE TECHNIQUE
 10, Grande Rue - 27360 Pont-Saint-Pierre (France)
 Tel : +33 (0)2 32 68 30 02 - Fax : +33 (0)2 32 68 30 96
 email : support@dosapro.com

DOSAPRO MILTON ROY EN FRANCE :
 Angers, Bordeaux, Lille, Lyon, Nancy, Paris, Rouen