

Technische Daten

| Modell | Förderleistung (l/h) max. | Druck (bar) max. | Membrandurchmesser (Zoll ²) | Hubvolumen (ml) | | Hubzahl (Hübe/Min) | | Werkstoffen Pumpenkopf / Sitzen | | | | | | Anschlüsse und Schläuche | |
|--------|---------------------------|------------------|---|-----------------|------|--------------------|------|---------------------------------|------------|-----------|-------------|--------------------------|-------------------------------|--------------------------|---------|
| | | | | min. | max. | min. | max. | PVC/Aflas | PVDF/Aflas | PVDF/PTFE | Acryl/Aflas | 316L/PTFE ⁽¹⁾ | Hochviskosität ⁽²⁾ | Zoll | Metrish |
| P57* | 1.6 | 9.7 | 0.5 | 0.08 | 0.27 | 1 | 100 | 358XY | 352XY | 353XY | 350XY | 257 | 155HV | .250"OD | 3x6 mm |
| P54* | 2.2 | 17.3 | 0.5 | 0.07 | 0.37 | 1 | 100 | 358XY | 352XY | 353XY | 350XY | 257 | 155HV | .250"OD | 3x6 mm |
| P55* | 3.8 | 7.6 | 0.9 | 0.13 | 0.63 | 1 | 100 | 398XY | 392XY | 393XY | 390XY | 297 | 85HV | .375"OD | 6x8 mm |
| P56* | 7.6 | 3.5 | 1.8 | 0.25 | 1.27 | 1 | 100 | 368XY | 362XY | 363XY | 360XY | 277 | 75HV | .375"OD | 6x8 mm |
| P58* | 12 | 1.5 | 1.8 | 0.40 | 2.00 | 1 | 100 | 368XY | 362XY | 363XY | 360XY | 277 | 75HV | .375"OD | 6x8 mm |

* Geben Sie bei Bestellung bitte eine der Optionen an, indem Sie die Entsprechende Nummer in das Kästchen eintragen:

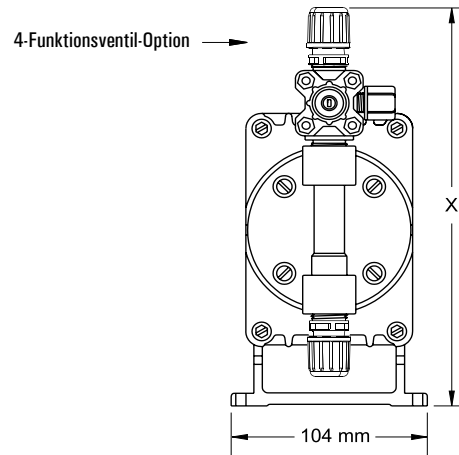
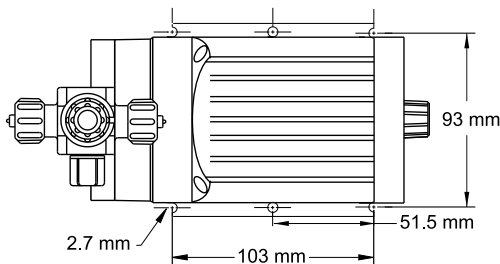
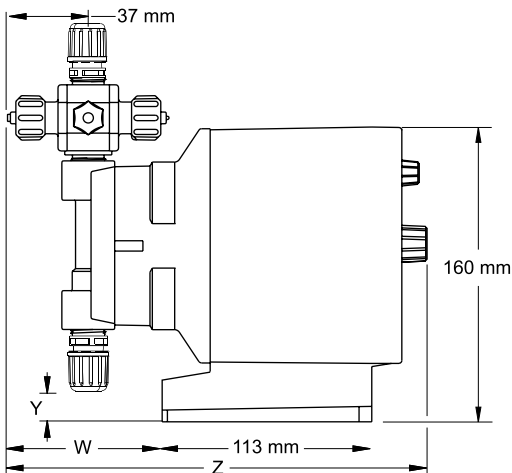
- 1 = 115 V, US Stecker
- 3 = 230 V, CEE Stecker
- 5 = 230 V, UK Stecker
- 7 = 230 V, CH Stecker
- 8 = 115 V, ohne Stecker

⁽¹⁾ 1/4" NPT Außengewinde

⁽²⁾ .500" OD / 15x23

| | | |
|---|---|---|
| X | Y | Bezug nehmen auf Dosierkopftabelle, um den gewünschten Code auszuwählen |
| | ↓ | Code auszuwählen |
| | 0 | 1/2" BSP |
| | 2 | Zoll-Schlauch |
| | 3 | Metrischen Schlauch |
| | 4 | Rohr aus verstärktem PVC 6x12 |
| B | | Entlüftungs 4-Funktionsventil integriert |
| N | | Kein 4-Funktionsventil |
| S | | 4-Funktionsventil integriert |
| T | | 3-Funktionsventil integriert |

Abmessungen



| Abmessungen | W | X | Y | Z |
|------------------------------------|--------------------|-----|-----------------------|-----|
| Pumpe ohne Funktionsventil | 51 | 181 | 11 | 198 |
| Pumpe mit Funktionsventil | 79 | 226 | 11 | 218 |
| Pumpe mit Dosierkopf aus Edelstahl | 44 | 171 | 20 | 191 |
| Pumpe für Hochviskosität | 59 | 205 | 16 | 206 |
| Verpackung: | 275 x 225 x 165 mm | | Bruttogewicht: 3.7 kg | |