

Förderschnecken-Fasspumpen aus Edelstahl und PP

(dichtungslose Varianten siehe separates Prospekt)

Produktprofil

Eine Fasspumpe besteht immer aus einem Pumpwerk und einem Motor. Sie werden mit einer Schnellverschlusskupplung zusammengekoppelt. Jedes Pumpwerk kann mit jedem Motor kombiniert werden. Die Förderschnecken-Fasspumpe hat anstatt Laufrädern eine Förderschnecke als Fördererelement.



Vorteile



- freiliegende Antriebswelle
- leicht zu reinigen
- keine Todräume
- stabile Welle
- robuste Gleitringdichtung



- mit Förderschnecke
- für mittelviskose Flüssigkeiten
- schonende Förderung
- niedere Drehzahl mit Drehstrommotoren
- grosse Förderleistungen mit Universalmotoren



- Schnellverschlusskupplung
- sekundenschnelle Ankopplung
- nur 1/4 Umdrehung
- robuste Ausführung
- stabile Bogenzahnkupplung
- unempfindlich gegen aggressive Umgebung

BETRIEBSDATEN PUMPWERKE

Pumpwerke	Antriebswelle	Förderschnecke	T max °C	Gewicht kg	Tauchtiefe (mm)		
					700	1000	1200
PP-S-Niro	Niro	PP	50	1,5	610-0018	610-0019	610-0020
PP-S-HC	HC	PP	50	1,6	610-0045	610-0046	610-0047
Niro-S	Niro	PVDF	100	3,5	630-0035	630-0036	630-0037

PP = Polypropylen, Niro = Edelstahl 1.4571, PVDF = Polyvinylidenfluorid, HC = Hastelloy C4
Sonderlängen auf Anfrage

BETRIEBSDATEN ANTRIEBSMOTOREN

Universalmotoren	p400	p400-A	p400-A-SR	p400-A-MA	Drehstrommotoren	pd500-1	pd500-3	pd500-3-EEEx
	Leistung	850 Watt	850 Watt	850 Watt		700 Watt	Leistung	0,37 kW
Spannung	230V / 50Hz	230V / 50Hz	230V / 50Hz	230V / 50Hz	Spannung	230V	430 V	400 V
Schutzgrad	IP 24	IP 24	IP 24	IP 54	Schutzgrad	IP 55	IP 55	IP 55
Gewicht	4,0 kg	4,0 kg	4,0 kg	5,8 kg	Schutzschalter	ja	nein	nein
USP	ja	nein	nein	nein	Gewicht	5,0 kg	4,0 kg	4,0 kg
Best.-Nr.	500-0023	500-0024	500-0056	500-0052	Bestell-Nr.	500-0042	500-0039	510-0009

USP = Unterspannungsauslösung

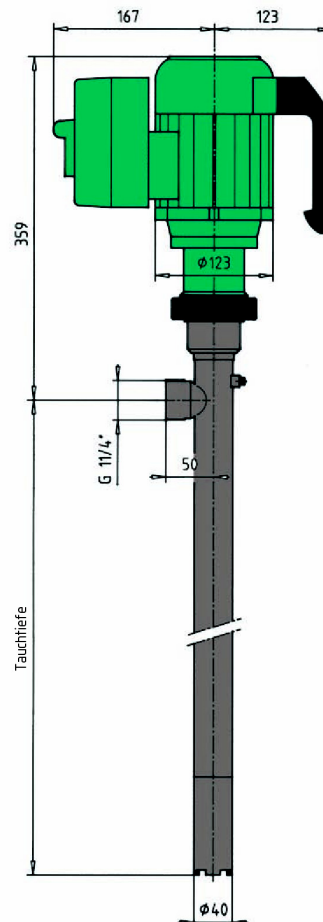


Einsatzgebiete

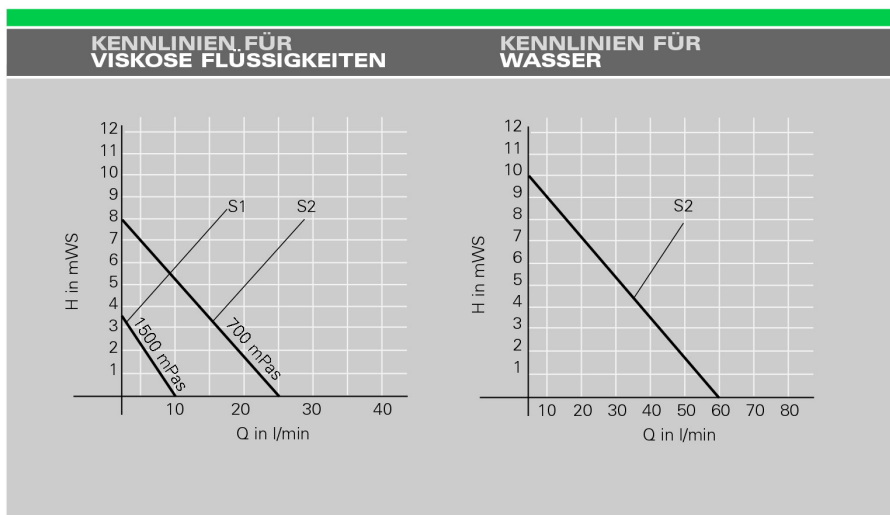
Förderschnecken-Fasspumpen werden dort eingesetzt, wo mittelviskose Flüssigkeiten schonend gefördert werden sollen. Sie können sowohl mit einem langsamlaufenden Drehstrommotor oder auch mit einem schnelllaufenden Universalmotor betrieben werden. Je nach gewünschten Förderbedingungen. Durch die frei zugängliche Antriebswelle lässt sie sich schnell und einfach reinigen.

Besonders geeignet für: Farben, Lacke, Öle, Pflanzenöle, Lebensmittel, Kosmetika u. v. m.

BETRIEBSDATEN FASSPUMPEN			
Pumpwerk		PP-S	Niro-S
Antriebsmotor		PVDF-S	
pd500	Kennlinien-Nr.	S1	S1
max. Fördermenge	l/min	10	10
max. Förderhöhe	mWs	4	4
max. Viskosität	mPas	1500	1500
max. Dichte	g/cm ³	1,9	1,9
Gewicht Motor + Pumpwerk	kg	6,5	8,5
p400...	Kennlinien-Nr.	S2	S2
max. Fördermenge	l/min	60	65
max. Förderhöhe	mWs	10	10
max. Viskosität	mPas	700	700
max. Dichte	g/cm ³	1,9	1,9
Gewicht Motor + Pumpwerk	kg	5,5	7,5



Förder-
schnecken-
Fasspumpen
aus Edelstahl
und PP



Achtung:

- Diese Fasspumpen sind nicht explosionsgeschützt.
- Nicht für brennbare Flüssigkeiten nach VbF einsetzen.