

## 2/2-Wege Magnetventil, servogesteuert



### Beschreibung:

- 2/2-Wegeventil
- Sitzventil mit Membrandichtung
- servogesteuert
- Innengewinde nach ISO228
- Einschaltdauer 100% (VDE0580)
- beliebige Einbaulage, bevorzugt stehender Magnet
- serienmäßig regulierbare Schließdämpfung ab 1 1/4"

### Einsatzbereich:

- Viskosität 22mm<sup>2</sup>/s
- Mediumtemperatur -10°C bis +90°C
- Umgebungstemperatur -10°C bis +35°C
- Betriebsdruck 0,3 bis 16bar
- Mindestdruck muss als Differenzdruck vorhanden sein
- IP65 (mit fachgerecht installierter Gerätesteckdose) nach DIN EN 60529
- für Heiß- und Kaltwasser, Öl und Luft

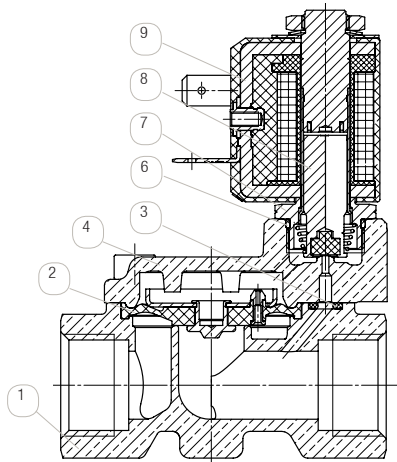
### Erläuterungen:

Es ist nur geringe Magnetkraft notwendig, da durch eine Servobohrung die Druckdifferenz genutzt werden kann.

Im Standard wird das Ventil mit regulierbarer **Schließdämpfung ab Nennweite 1 1/4"** ausgeliefert. Kleinere Größen sind aufrüstbar. **Spannungstoleranz +5% / -10%** bei maximalem Druck und Umgebungstemperatur. Bitte beachten Sie beim Einbau die **Durchflussrichtung** (Markierung mit Pfeil auf Gehäuse).

Andere Spannungen und Spulenleistungen sowie Dichtungen auf Anfrage. Diese finden Sie im Katalog unter „Ersatzteile und Zubehör“. Im Lieferumfang enthalten ist die **Gerätesteckdose GS01 (28x21mm) bzw. GS02 (28x28mm)**. Weitere Gerätesteckdosen finden Sie unter Zubehör und Ersatzteile im Katalog. **Höhere Schutzklasse** als IP65 auf Anfrage möglich mit speziellen Spulen und Gerätesteckdosen.

**Gewinde nach ISO 228:** Die Norm beschreibt die Gewindeverbindung eines parallelen Außengewindes mit einem parallelen Innengewinde und wird mit „G“ bezeichnet.



Pos.	Bauteil	Messing		Edelstahl		Optionales Material	
1	Gehäuse	CW617N	A	1.4581	O		
4	Deckel	CW617N		1.4581			
2	Membrane	NBR	B	NBR	B	EPDM*	E
						FKM*	V
3	O-Ring (Servobohrung)	NBR		NBR		EPDM / FKM	
6	O-Ring (Ankerraum)	NBR		NBR		EPDM / FKM	

### Verschleißteile Dichtsystem:

- Pos. 2: Membrane
- Pos. 3: O-Ring Servobohrung
- ggf. Dichtungen reg. Schließdämpfung (nicht dargestellt)

### Verschleißteile Magnetsystem:

- Pos. 7: Tubus
- Pos. 8: Anker
- Pos. 9 Spule
- Pos. 6: O-Ring Ankerraum

Hinweise zum Bestellcode finden Sie unter „Bestellhinweise“. Eine Übersicht über den kompletten Materialschlüssel finden Sie im Katalog zu Beginn des Kapitels der jeweiligen Produktgruppe.

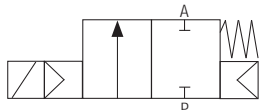
### \*Abweichende Mediumtemperatur für optionale Dichtungen:

- EPDM bis max. 120°C (ggf. ist eine Spule in Temperaturlösung notwendig)
- FKM bis max. 130°C (ggf. ist eine Spule in Temperaturlösung notwendig)

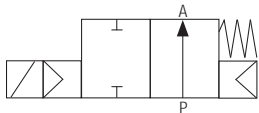
### Optionen:

- NO: in Ruhestellung geöffnet
- HA: Handnotbetätigung
- RS: Regulierbare Schließdämpfung (3/4 bis 1")
- VA: Vakuumausführung
- AA: Ankerraum abgedichtet
- OF: öl- und fettfrei
- BU: Buntmetallfrei
- PS: Positionsanzeiger
- EX: ATEX Ex II 2G EEx m II T4 und Ex II 2G EEx md IIc T4, T5, T6
- CV: Gehäuse chemisch vernickelt
- NPT: Rohrgewinde ANSI B 1.20.1
- MF: mit mechanischer Feder

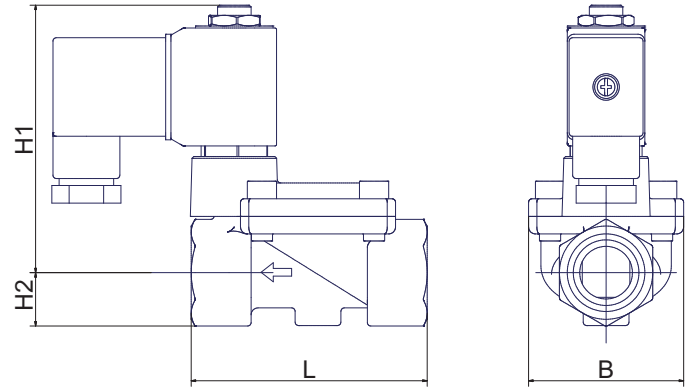
Weitere Sonderoptionen auf Anfrage!



Funktion NC (Ventil in Ruhestellung geschlossen)



Funktion NO (Ventil in Ruhestellung geöffnet)



Die folgende Tabelle gilt für das GMV2103 in Standardausführung für NC und NO mit der Spule M01 bzw. M02:

Matchcode	Größe [inch]	Nenn- weite [mm]	Betriebsdruck [bar]		L [mm]	H1 [mm]	H2 [mm]	B [mm]	Gewicht [kg]	Kv* [m³/h]	Leistung Spule	
			min.	max.							AC*	DC
GMV2103-02xx130-M01-x	1/4	13	0,3	16	67	75	15	45,6	0,4	1,56	16/10VA	7W
GMV2103-03xx130-M01-x	3/8	13	0,3	16	67	75	15	45,6	0,4	3,3	16/10VA	7W
GMV2103-04xx130-M01-x	1/2	13	0,3	16	67	75	15	45,6	0,4	3,78	16/10VA	7W
GMV2103-05xx210-M01-x	3/4	21	0,3	16	82	84,75	20,25	51,6	0,6	6	16/10VA	7W
GMV2103-06xx250-M01-x	1	25	0,3	16	96	92	23	72	1,2	9,6	16/10VA	7W
GMV2103-07xx400-M02-x	1 1/4	40	0,5	16	140	109	31	96	2,8	22,2	36/18VA	14W
GMV2103-08xx400-M02-x	1 1/2	40	0,5	16	140	109	31	96	2,8	24	36/18VA	14W
GMV2103-09xx500-M02-x	2	50	0,5	16	168	119	39	112	3,9	32,4	36/18VA	14W

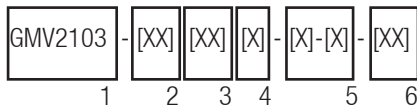
\*Leistung Spule AC: Angegeben sind die Anzugsleistung und die Halteleistung.

\*KV-Wert: Der Nenndurchfluss KVs nach VDI/VDE 2173 gibt die Wassermenge in Kubikmeter pro Stunde an, bei 100% geöffneter Armatur, Δp=1 bar und bei einer Wassertemperatur von 5 bis 30°C.

Für die folgende Optionen werden andere Spulen benötigt und es gelten abweichende technische Werte (siehe rechte Tabelle):

- Betriebsdruck bis 1" max. 20bar: **G03/G04** mit Leistung 11W / 18,5W
- TH: Temperaturex Ausführung bis 130°C: **G13** mit Leistung 14W
- EX: ATEX-Spule (EXII 2G EEX md IIc T4, T5, T6): **G20** mit Leistung 10W

Matchcode	Betriebsdruck [bar]		H1 [mm]	H2 [mm]	B [mm]	Gewicht [kg]
	min.	max.				
GMV2103-02xx130-Gxx-x	0,3	20	90	15	45	0,8
GMV2103-03xx130-Gxx-x	0,3	20	90	15	45	0,8
GMV2103-04xx130-Gxx-x	0,3	20	90	15	45	0,8
GMV2103-05xx210-Gxx-x	0,3	20	97	24	70	1,2
GMV2103-06xx250-Gxx-x	0,3	20	97	24	70	1,2
GMV2103-07xx400-Gxx-x	0,5	16	110	33	96	2,8
GMV2103-08xx400-Gxx-x	0,5	16	110	33	96	2,8
GMV2103-09xx500-Gxx-x	0,5	16	121	40	112	3,9



Bestellhinweise:

1: Basistype: GMV2103

2: Anschlussgröße: 02-09 (siehe Tabelle)

3: Werkstoffe:

- 1. Stelle: Gehäusewerkstoff  
A=Messing  
O=Edelstahl
- 2. Stelle: Dichtung  
B=NBR  
E=EPDM  
V=FKM

4. Stelle: Nennweite in 1/10mm (s. Tabelle)

5: Betätigung:

- 1. Stelle (3 Ziffern): Angabe der Spulentype (s. Tabelle/Optionen)
- 2. Stelle: Angabe der Spannung:  
0: 230V AC  
1: 24V DC  
2: 110V AC (auf Anfrage)  
Andere Spannungen auf Anfrage.

6: Optionen (siehe „Optionen“)

Anforderungen an Ihre Einsatzbedingungen, die nicht im Datenblatt aufgeführt sind, bitte anfragen!

Die Betriebs- und Wartungsanleitung, insbesondere die darin aufgeführten Sicherheitshinweise, sind vor Installation unbe-