



Absperrklappe K4 mit pneumatischem Stellantrieb



Diese Druckschrift enthält keine Gewährleistungszusagen, sondern will lediglich eine erste Information vermitteln. Das Programm wird ständig erweitert, daher entsprechen die Ausführungen und Typen dem Stand bei Drucklegung.
Technische Änderungen vorbehalten!

Allgemeines:

| | |
|----------------------|--|
| Dichtungswerkstoffe: | EPDM, FPM |
| Gehäusewerkstoff: | PP-GF |
| Klappenwerkstoff: | PVC-U, PP, PVDF |
| Dimensionen: | DN65 – DN200 d75 – d225 2 ½" – 8" |
| Flanschnormen: | DIN 2501 PN10 ANSI B 16,5 Class 150 JIS 10 K [nur für DN65-DN150*] BS Table D&E |
| Zusatzdimension: | DN65/d63 PVC-U DIN 2501 PN10 |

* für den Einbau zwischen JIS-Flansche DN200 kontaktieren Sie uns bitte

Betriebsdruck: PVC-U, PP, PVDF PN10

Technische Merkmale:

nur Dichtungsmanschette und Klappe medienberührt
doppelte Wellendichtung
integrierte Konsole für Fixpunktmontage
einfach und schnelle Antriebsmontage ohne zusätzliche Teile

Antriebswerkstoff:

Gehäuse: Aluminium eloxiert
Gehäusedeckel: Aluminium Epoxydharz – tauchlackiert
Schrauben/Muttern: Edelstahl

Umgebungstemperatur: -20°C bis +80°C

Steuerluft: gefilterte Luft nach PNEUROP/ISO Klasse 4

Einbaulage: beliebig

Steuerfunktion/Steuerdruck:

DA -> doppeltwirkend / 5,5 bis 10 bar
SR -> einfachwirkend / 5,5 bis 8 bar

Drehwinkel: 90°; beidseitig einstellbar
Endlagen von -10° bis +10°

Befestigungsart:

Antrieb-Armatur ISO 5211
Antrieb-Steuerventil NAMUR (VDI/VDE3845)
Antrieb-Signalgeräte: NAMUR (VDI/VDE3845)

Zubehör:

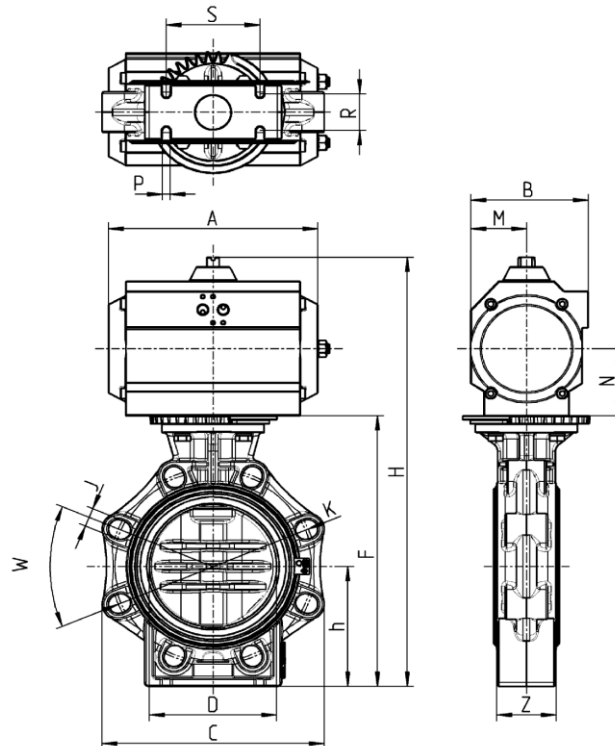
Endschalterbox
3/2 und 5/2 Magnetventil
Drosselventile





Absperrklappe K4 mit pneumatischem Stellantrieb

Abmessungen:



| | | | | | | | |
|-----------------|-----------|-----------|-------------|-------------|---------------|-------------|----------|
| DN | 65 | 80 | 100 | 125 | 150 | 200 | |
| d | 75 | 90 | 110 | 140 | 160 | 225 | |
| G | 2 1/2" | 3" | 4" | 5" | 6" | 8" | |
| W | 90° | 45° | 45° | 45° | 45° | 45° | |
| J | 19 | 19 | 19 | 23 | 23 | 23 | |
| K | 127 - 145 | 146 - 160 | 175 - 190,5 | 209,5 - 216 | 234,5 - 241,5 | 290 - 298,5 | |
| D | 65 | 80 | 100 | 125 | 150 | 200 | |
| C | 133 | 176 | 206 | 234,5 | 261 | 314 | |
| Z | 46 | 49 | 56 | 64 | 70 | 71 | |
| S | 55 | 70 | 85 | 100 | 110 | 145 | |
| R | 25 | 30 | 35 | 45 | 45 | 40 | |
| P | 7 | 9 | 9 | 9 | 9 | 9 | |
| h | 100 | 100 | 115 | 130 | 147,5 | 175 | |
| F | 232 | 239 | 269 | 303,5 | 333 | 395 | |
| PN | 10 | 10 | 10 | 10 | 10 | 10 | |
| einfach wirkend | Antrieb | UT-25 SR | UT-30 SR | UT-35 SR | UT-40 SR | UT-45 SR | UT-50 SR |
| | H | 353 | 382 | 412 | 499,5 | 529 | 591 |
| | A | 239 | 230 | 246 | 290 | 351 | 361 |
| | B | 96 | 113 | 138 | 138 | 151 | 185 |
| | N | 63 | 70 | 87,5 | 87,5 | 92 | 114 |
| doppelt wirkend | Antrieb | UT-17 DA | UT-20 DA | UT-25 DA | UT-30 DA | UT-35 DA | UT-40 DA |
| | H | 353 | 382 | 412 | 465,5 | 529 | 591 |
| | A | 197 | 177 | 239 | 230 | 246 | 246 |
| | B | 85 | 96 | 96 | 113 | 138 | 138 |
| | N | 48 | 60 | 63 | 70 | 87,5 | 87,5 |
| M | 36 | 43 | 43 | 52 | 65,5 | 65,5 | |

Dimensionen in mm



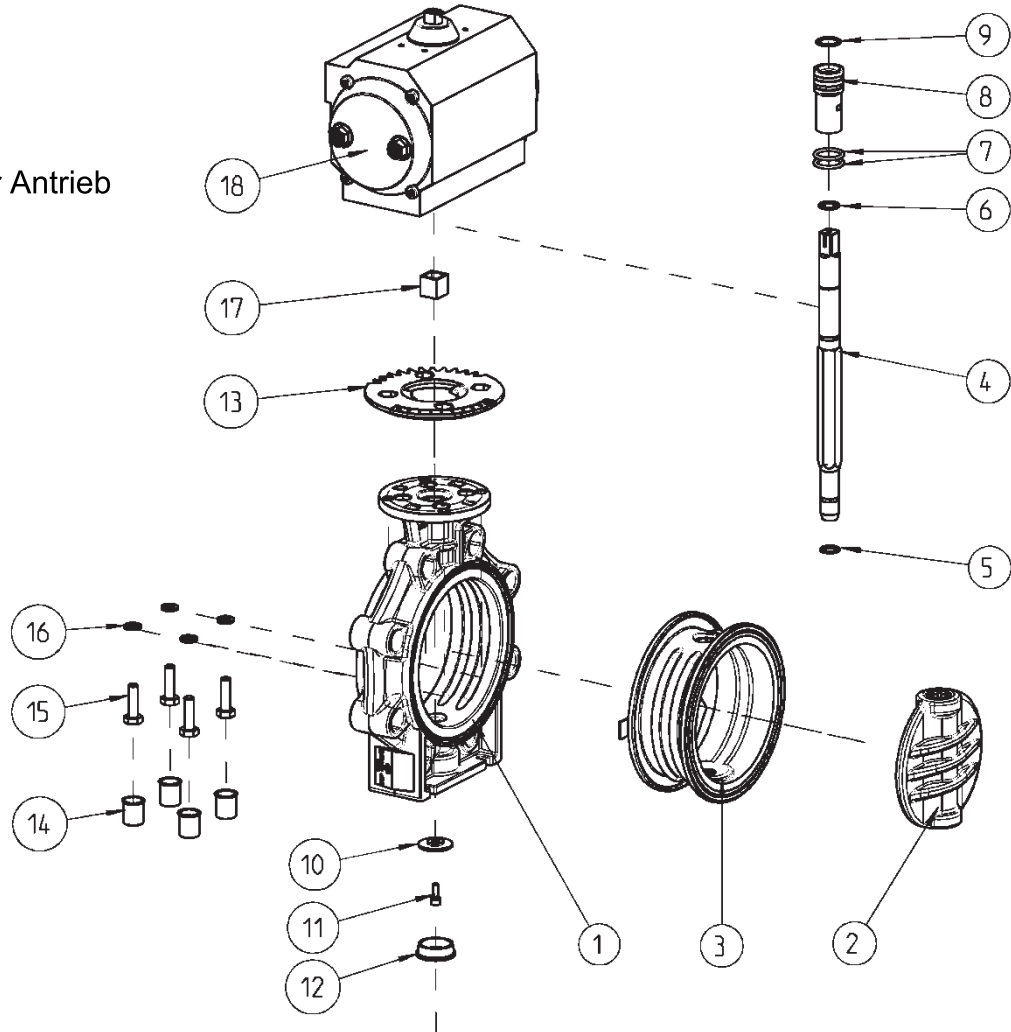
Absperrklappe K4 mit pneumatischem Stellantrieb



Jörg Krüger GmbH
Industrieprodukte für die Chemie, Wasser- und Umwelttechnik

Explosionszeichnung:

- 01. Gehäuse
- 02. Klappe
- 03. Manschette
- 04. Welle
- 05. Dichtung Welle unten
- 06. Dichtung Welle oben
- 07. Dichtungen Führungsbuchse
- 08. Führungsbuchse
- 09. Sicherungsring
- 10. Haltescheibe
- 11. Schraube
- 12. Abdeckkappe
- 13. Deckplatte
- 14. Abdeckkappe
- 15. Schraube
- 16. Zahnscheibe
- 17. Reduktion
- 18. pneumatischer Antrieb

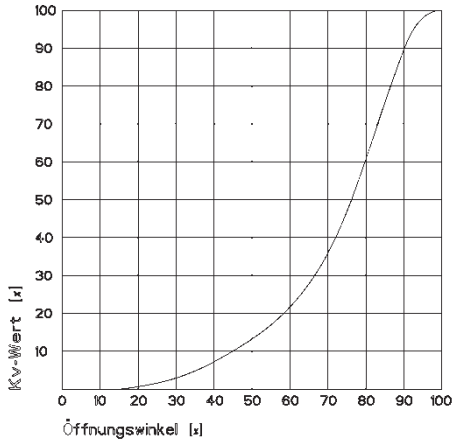


Absperrklappe K4 mit pneumatischem Stellantrieb

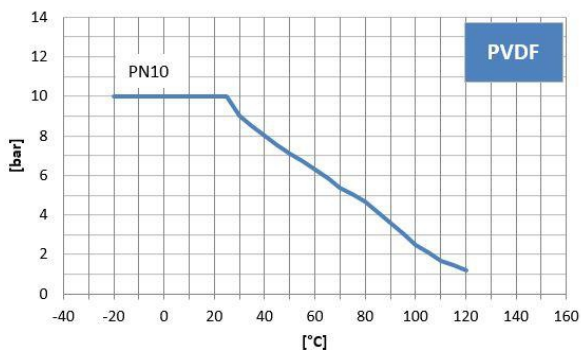
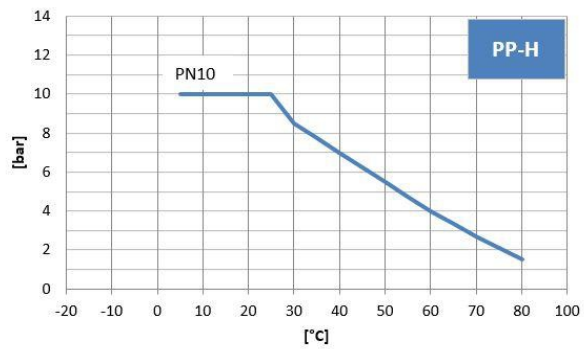
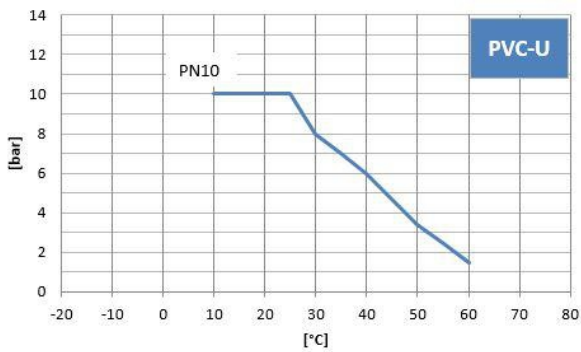


Diagramme:

Durchfluss - Charakteristik



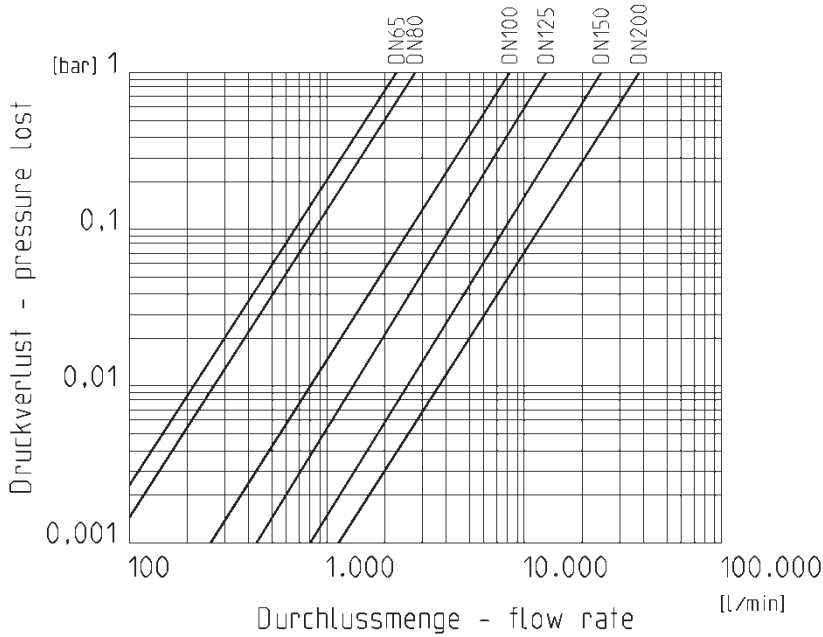
Druck – Temperatur – Diagramme



Absperrklappe K4 mit pneumatischem Stellantrieb



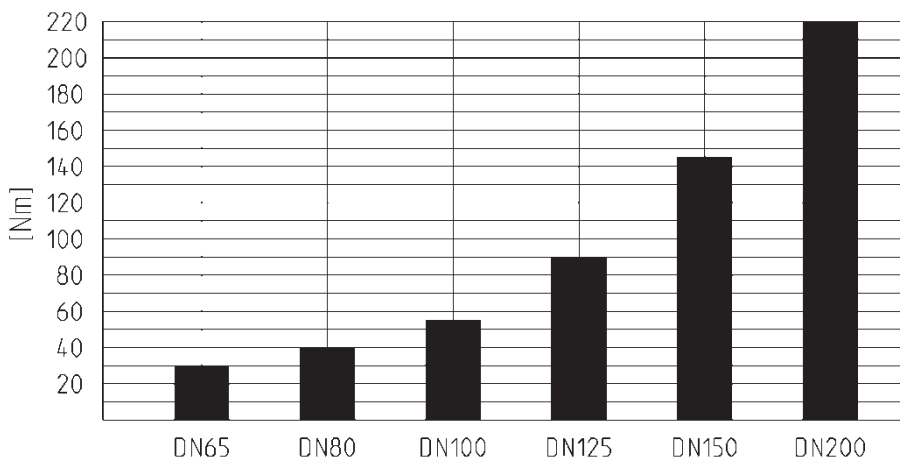
Druckverlust – Diagramm



Kv Wert Tabelle

| Druckverlust | DN65 | DN80 | DN100 | DN125 | DN150 | DN200 |
|--------------|------------|------------|------------|-------------|-------------|-------------|
| 0,001 bar | 73 l/min | 88 l/min | 260 l/min | 433 l/min | 805 l/min | 1200 l/min |
| 1 bar | 2300 l/min | 2800 l/min | 8200 l/min | 13700 l/min | 25500 l/min | 38000 l/min |

Drehmoment



Anzugsdrehmoment der Schrauben bei Flanschverbindungen

| DN | 65 | 80 | 100 | 125 | 150 | 200 |
|----|----|----|-----|-----|-----|-----|
| Nm | 15 | 18 | 20 | 30 | 40 | 55 |

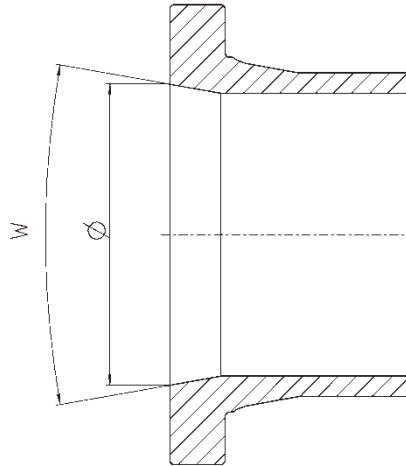




Absperrklappe K4 mit pneumatischem Stellantrieb

Einbau in Rohrleitung:

Für eine korrekte und vollständige Öffnung der Klappe ist es erforderlich, dass die Anschlussstücke mindestens einen Innendurchmesser laut Tabelle aufweisen.



| DN | d | Ø (mm) | w (°) |
|-------|------|-----------|----------|
| DN50* | d63* | 60 | 40 |
| DN65 | d75 | 60 | 40 |
| DN80 | d90 | 77 | 40 |
| DN100 | d110 | 96,5 | 40 |
| DN125 | d140 | 121,5 | 40 |
| DN150 | d160 | 146,5 | 40 |
| DN200 | d225 | 203 | 40 |

* Ausschließlich **DIN** DN50 d63 Muffen bzw. Vorschweißbunde verwendbar.



Absperrklappe K4 mit pneumatischem Stellantrieb

Technische Daten:

STEUERFUNKTIONEN

SR EINFACHWIRKEND

LUFTVERBRAUCH (VOLLER ZYKLUS)

| Antrieb | UT-25 SR | UT-30 SR | UT-35 SR | UT-40 SR | UT-45 SR | UT-50 SR |
|----------------------|----------|----------|----------|----------|----------|----------|
| Norm dm ³ | 0,48 | 0,65 | 1,2 | 1,6 | 1,85 | 2,90 |

DA DOPPELWIRKEND

LUFTVERBRAUCH (VOLLER ZYKLUS)

| Antrieb | UT-17 DA | UT-20 DA | UT-25 DA | UT-30 DA | UT-35 DA | UT-40 DA |
|----------------------|----------|----------|----------|----------|----------|----------|
| Norm dm ³ | 0,55 | 0,17 | 1,10 | 1,40 | 2,45 | 3,05 |

ENDSCHALTERBOX

Allgemein:

Endschalterbox mit zwei mechanischen Endschaltern

Schutzart IP65

Kabelverschraubung M20 x 1,5

Material:

Gehäuse Polycarbonat schwarz

Deckel Polycarbonat mit Standanzeige

Montagebrücke + Schrauben Edelstahl

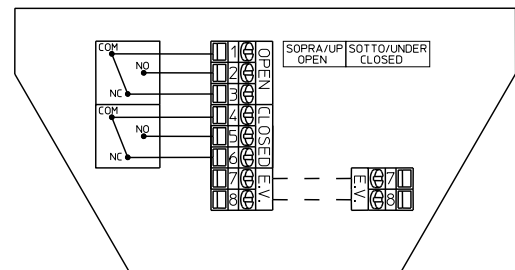
Dichtungen EPDM

Betriebsspannung: 1 – 250 V AC/DC

Stromaufnahme:

16 A (250V AC)

2,5 A (24V DC)





Absperrklappe K4 mit pneumatischem Stellantrieb

MAGNETVENTIL NAMUR

Allgemein:

Magnetventil NAMUR mit kombinierter
5/2- und 3/2-Wege Funktion + Standardspule
Leichtes Umbauen von 5/2- auf 3/2-Wege
Funktion durch Adapterplatten
serienmäßig mit Notbetätigung

Material:

Gehäuse Aluminium eloxiert
Kolben Aluminium
Dichtungen NBR
Schrauben und Feder Edelstahl

Betriebsspannungen:

24 V DC (3W)
230 V AC (5VA)

