



Laborkugelhahn

S4

PVC

DATENBLATT



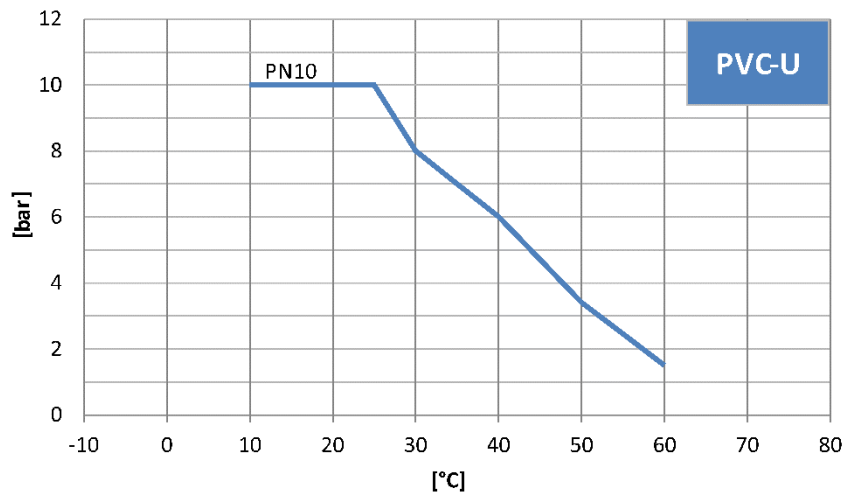
Übersicht

Allgemein

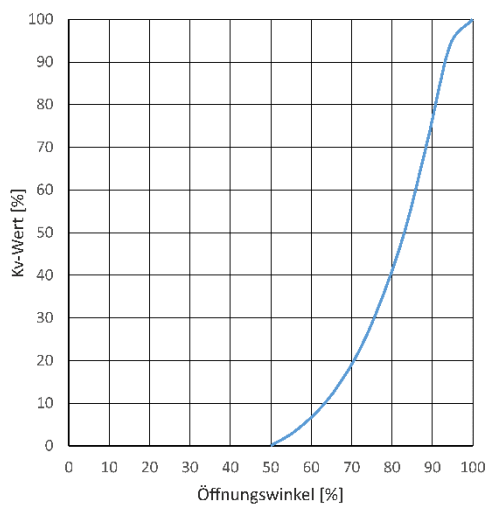
Materialien	Gehäusewerkstoff Dichtungswerkstoff Kugelsitzring	PVC-U EPDM / FPM PTFE
Dimension	DN6	
Anschlussvarianten	Gehäuse Schlauchtülle (Außengewinde) Schlauchtülle (Innengewinde) Doppelnippel Blindstopfen	BSP / NPT BSP / NPT BSP / NPT BSP / NPT NPT / NPT BSP
Betriebsdruck	DN6	PN10

Technische Daten

Druck – Temperatur - Diagramm



Durchflusscharakteristik



Kv-Wert-Tabelle

Druckverlust	DN6
1,0 bar	2,17

Angaben in l/min (PN16 Rohr)

Die Werte des Druck-Temperatur-Diagramms basieren auf einer Lebensdauer von 25 Jahren bei statischer Druckbelastung und gelten für Wasser oder wasserähnlichen Medien

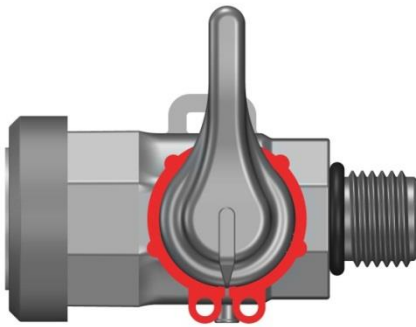
Zusatzfunktionen



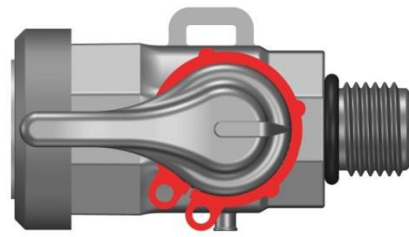
Sperr und Dosiererring kann bei nichtgebrauch eingehängt werden.



Blindstopfen wird bei nichtgebrauch mit der Befestigungsglasche am Laborkugelhahn angebracht.



In der Stellung „Geschlossen“ sichert der Sperr- und Dosiererring die Armatur gegen unbeabsichtigtes Öffnen.



In der Stellung „Offen“ sichert der Sperr- und Dosiererring die Armatur gegen unbeabsichtigtes Schließen.

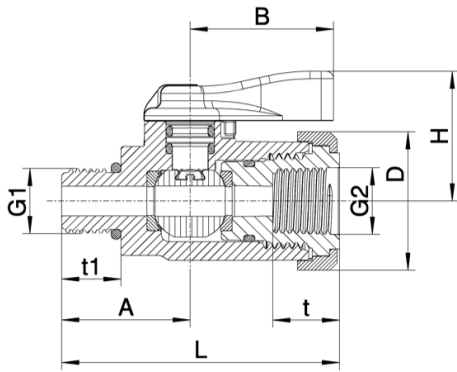


Der Laborkugelhahn kann mit Hilfe eines Gabelschlüssels SW22 oder SW24 montiert werden.

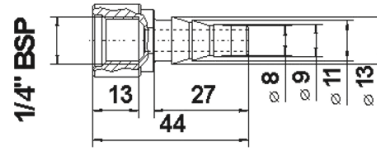


Die drei Dosiermarkierungen dienen als Richtwerte zur Regulierung des Durchflusses.

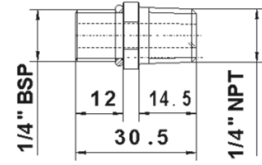
Abmessungen



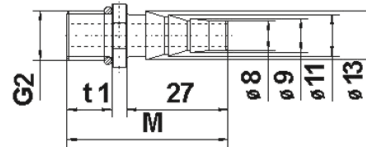
Laborkugelhahn



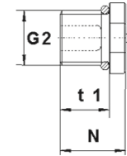
Schlauchtülle Innengewinde



Doppelnippel



Schlauchtülle Außengewinde



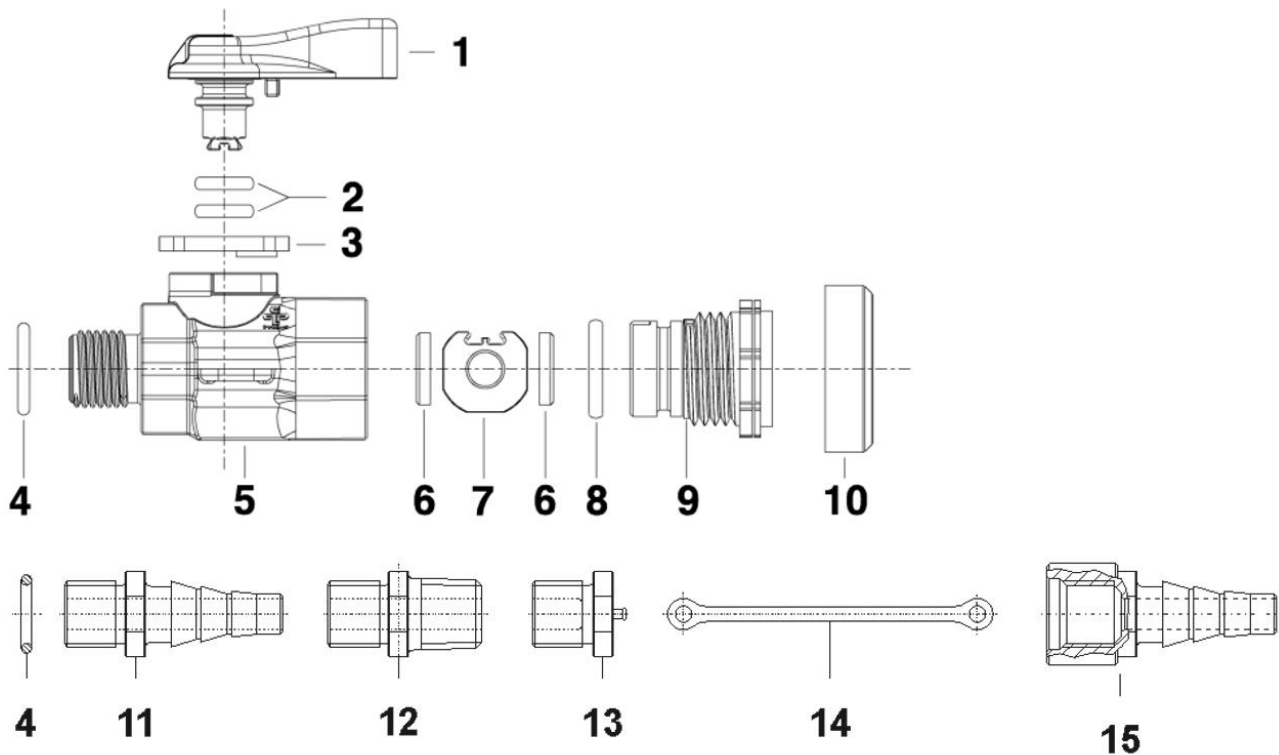
Blindstopfen

(Dimensionen in mm)

G1	G2*	A	B	D	H	L	M	N	T	T1	PN
1/4" BSP	1/4" BSP	26	29	28	26,5	56	43	16	13,5	12	10
3/8" BSP	1/4" BSP	26	29	28	26,5	56	43	16	13,5	12	10
1/4" NPT	1/4" NPT	28,5	29	28	26,5	58,5	45,5	18,5	13,5	14,5	10

*Kein Normgewinde, Gewinde ist angelehnt an BSP und NPT

Explosionszeichnung handbetätigt



Nr.	Bezeichnung	Material
01.	Griff	PVC-U
02.	O-Ring	EPDM / FPM
03.	Sperr- und Dosiererring	POM
04.	O-Ring	EPDM / FPM
05.	Gehäuse	PVC-U
06.	Kugelsitzring	PTFE
07.	Kugel	PVC-U
08.	O-Ring	EPDM / FPM
09.	Druckring	PVC-U
10.	Sicherungsring	POM
11.	Schlauchtülle (Außengewinde)	PVC-U
12.	Doppelnippel	PVC-U
13.	Blindstopfen	PVC-U
14.	Befestigungslasche	
15.	Schlauchtülle (Innengewinde)*	PVC-U

*nicht im Zubehörset enthalten.

Zubehör / Ersatzteile

Schlauchtülle mit Innengewinde**

Material

- PVC-U

Dichtung*

- EPDM
- FPM

Norm

- BSP
- NPT



Schlauchtülle mit Außengewinde

Material

- PVC-U

Dichtung*

- EPDM
- FPM

Norm

- BSP
- NPT



Blindstopfen

Material

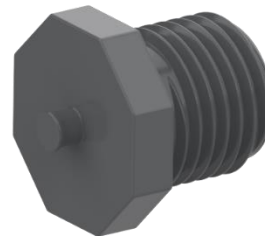
- PVC-U

Dichtung*

- EPDM
- FPM

Norm

- BSP
- NPT



Doppelnippel

Material

- PVC-U

Dichtung*

- EPDM
- FPM

Norm

- BSP
- NPT



*nicht im Lieferumfang enthalten
**nicht im Zubehörset enthalten