



Laborkugelhahn

S4

PVDF

DATENBLATT



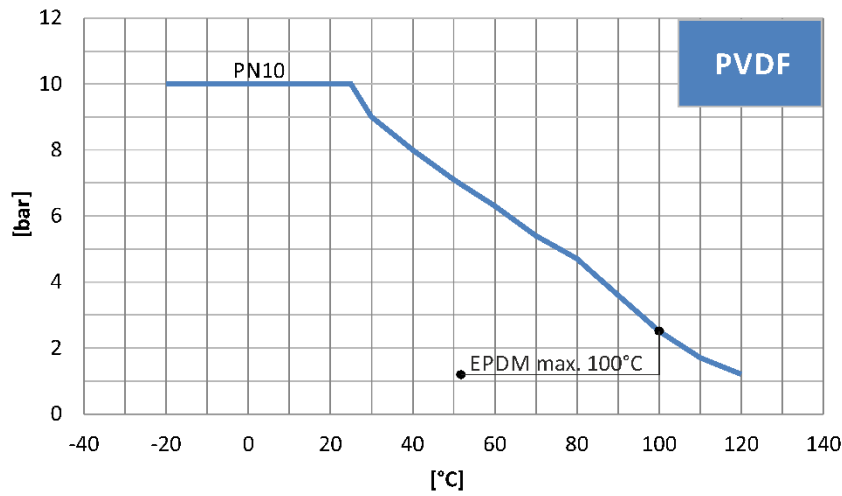
Übersicht

Allgemein

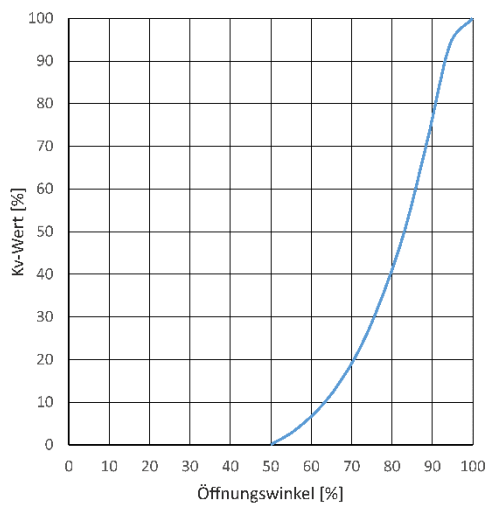
Materialien	Gehäusewerkstoff	PVDF
	Dichtungswerkstoff	FPM
	Kugelsitzring	PTFE
Dimension	DN6	
Anschlussvarianten	Gehäuse	BSP / NPT
	Schlauchtülle (Außengewinde)	BSP / NPT
	Schlauchtülle (Innengewinde)	BSP / NPT
	Doppelnippel	BSP / NPT
		NPT / NPT
	Blindstopfen	BSP
Betriebsdruck	DN6	PN10

Technische Daten

Druck-Temperatur-Diagramm



Durchflusscharakteristik



Kv-Wert-Tabelle

Druckverlust	DN6
1,0 bar	2,17

Angaben in l/min (PN16 Rohr)

Die Werte des Druck-Temperatur-Diagramms basieren auf einer Lebensdauer von 25 Jahren bei statischer Druckbelastung und gelten für Wasser oder wasserähnlichen Medien

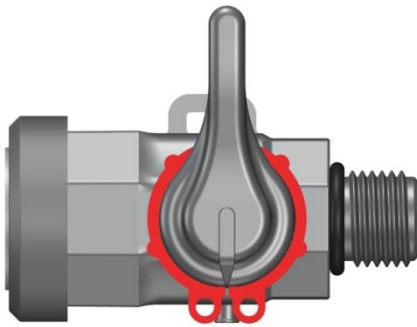
Zusatzfunktionen



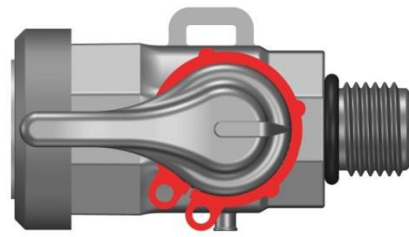
Sperr und Dosierring kann bei nichtgebrauch eingehängt werden.



Blindstopfen wird bei nichtgebrauch mit der Befestigungslasche am Laborkugelhahn angebracht.



In der Stellung „Geschlossen“ sichert der Sperr- und Dosierring die Armatur gegen unbeabsichtigtes Öffnen.



In der Stellung „Offen“ sichert der Sperr- und Dosierring die Armatur gegen unbeabsichtigtes Schließen.

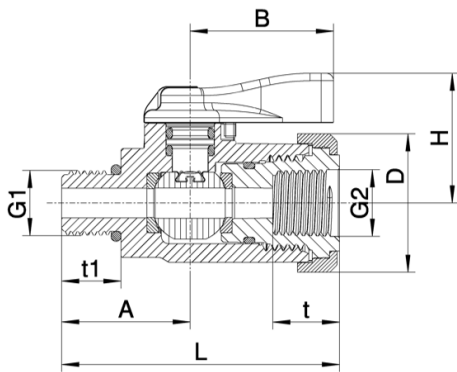


Der Laborkugelhahn kann mit Hilfe eines Gabelschlüssels SW22 oder SW24 montiert werden.

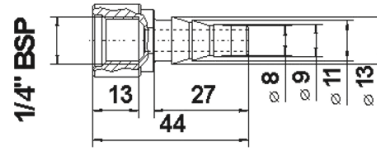


Die drei Dosiermarkierungen dienen als Richtwerte zur Regulierung des Durchflusses.

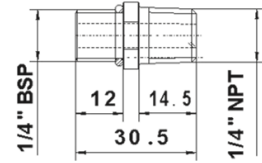
Abmessungen



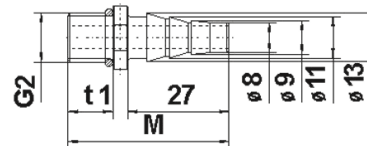
Laborkugelhahn



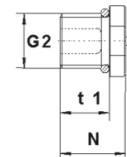
Schlauchtülle Innengewinde



Doppelnippel



Schlauchtülle Außengewinde



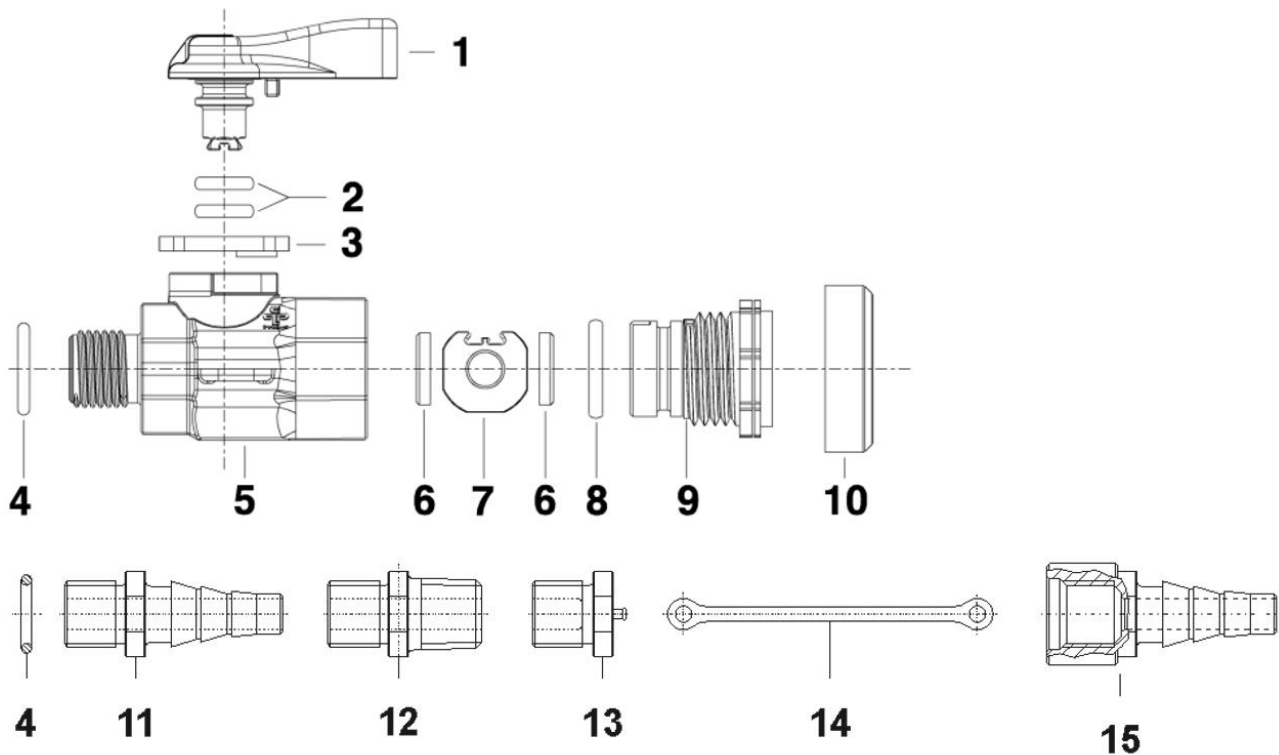
Blindstopfen

(Dimensionen in mm)

G1	G2*	A	B	D	H	L	M	N	t	t1	PN
1/4" BSP	1/4" BSP	26	28,2	28	26	56	43	16	13,2	12	10
1/4" NPT	1/4" NPT	28,5	28,2	28	26	58,5	45,5	18,5	13,2	14,5	10

*Kein Normgewinde, Gewinde ist angelehnt an BSP und NPT

Explosionszeichnung handbetätigt



Nr.	Bezeichnung	Material
01.	Griff	PVDF
02.	O-Ring	FPM
03.	Sperr- und Dosiererring	POM
04.	O-Ring	FPM
05.	Gehäuse	PVDF
06.	Kugelsitzring	PTFE
07.	Kugel	PVDF
08.	O-Ring	FPM
09.	Druckring	PVDF
10.	Sicherungsring	POM
11.	Schlauchtülle (Außengewinde)	PVDF
12.	Doppelnippel	PVDF
13.	Blindstopfen	PVDF
14.	Befestigungslasche	
15.	Schlauchtülle (Innengewinde)*	PVDF

*nicht im Zubehörset enthalten.

Zubehör / Ersatzteile

Schlauchtülle mit Innengewinde**

Material

- PVDF

Dichtung*

- FPM

Norm

- BSP
- NPT



Schlauchtülle mit Außengewinde

Material

- PVDF

Dichtung*

- FPM

Norm

- BSP
- NPT



Blindstopfen

Material

- PVDF

Dichtung*

- FPM

Norm

- BSP
- NPT



Doppelnippel

Material

- PVDF

Dichtung*

- FPM

Norm

- BSP
- NPT



*nicht im Lieferumfang enthalten
**nicht im Zubehörset enthalten